

Montageanleitung	de
Installation instructions	en
Notice de montage	fr
Istruzioni per l'installazione	it
Installatievoorschrift	nl
Monteringsvejledning	da
Monteringsveiledning	no
Monteringsanvisning	sv
Asennusohje	fi
Instrucciones de montaje	es
Instruções de montagem	pt
Οδηγίες τοποθέτησης	el
Montaj talimatları	tr
Сборка	ru
Instrukcja zabudowania	pl

de Inhaltsverzeichnis

Transport	5	Nischeneinbau	5
Gerät aufstellen	5	Wechsel des Türanschlages	6
Aufstellort	5	Gerät ausrichten	6
Wandabstand	5		

en Index

Transporting	7	Installation in cavity	8
Installing the appliance	7	Changing over the door hinges	8
Installation location	7	Aligning the appliance	8
Distance from wall	7		

fr Table des matières

Transport	9	Encastrement dans une niche	10
Installation de l'appareil	9	Inversion du sens d'ouverture de porte	10
Lieu d'installation	9	Ajuster l'appareil	10
Distance par rapport au mur	9		

it Istruzioni per l'uso

Trasporto	11	Installazione in nicchia	11
Installare l'apparecchio	11	Reversibilità della porta	12
Luogo d'installazione	11	Livellare l'apparecchio	12
Distanza dal muro	11		

nl Inhoud

Transport	13	Inbouw in een nis	14
Opstellen van het apparaat	13	Verwisselen van de deuropanging	14
De juiste plaats	13	Apparaat horizontaal zetten	14
Afstand tot de wand	13		

da Inholdsfortegnelse

Transport	15	Nicheindbygning	15
Skabet opstilles	15	Flytning af dørhængsler	16
Opstillingssted	15	Justering af skabet	16
Vægafstand	15		

no Bruksanvisning

Transport	17	Montering i en nisje	17
Plassering av apparatet	17	Omhengsling av døren	18
Plasseringssted	17	Innretting av apparatet	18
Avstand fra veggen	17		

sv Bruksanvisning

Transport	19	Inbyggnad i nisch	19
Uppställning	19	Hänga om dörrarna	20
Platsen	19	Ställa upp skåpet	20
Väggavstånd	19		

fi Käyttöohje

Kuljetus	21	Asennus asennustilaan	21
Laitteen asennus	21	Oven kätisyyden vaihto	22
Sijoituspaikka	21	Laitteen suoristaminen	22
Etäisyys seinään	21		

es Índice

Transporte	23	Instalación del aparato en el hueco de montaje	24
Instalación del aparato	23	Cambio del sentido de apertura de la puerta	24
Lugar de emplazamiento	23	Nivelar el aparato	24
Distancia respecto a la pared	23		

pt Indicações

Transporte	25	Montagem no nicho	26
Instalação do aparelho	25	Alteração do sentido de abertura da porta	26
Local da instalação	25	Alinhar o aparelho	26
Distância em relação à parede	25		

el Περιεχόμενα

Μεταφορά	27	Εντοιχισμός σε κόγχη	28
Εγκατάσταση της συσκευής	27	Αλλαγή της φοράς της πόρτας ...	28
Τόπος τοποθέτησης	27	Ευθυγράμμιση της συσκευής	28
Απόσταση από τον τοίχο	27		

tr İçindekiler

Transport	29	Boşluk içine montaj	29
Cihazın kurulması	29	Kapı menteşelerinin değiştirilmesi .	30
Cihazın kurulacağı yer	29	Cihazın düzgün yerleştirilmesi	30
Duvara mesafe	29		

ru Содержание

Транспортировка	31	Встраивание в нишу	32
Установка бытового прибора ...	31	Изменение направления	
Место установки	31	открывания дверцы	33
Расстояние до стены	32	Выравнивание холодильника	33

pl Spis treści

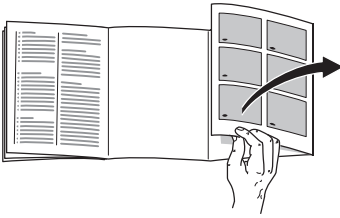
Transport	34	Zabudowanie we wnęce	34
Ustawianie urządzenia	34	Zmiana zawiasów drzwi urządzenia	35
Miejsce ustawienia	34	Ustawienie	35
Odległość od ściany	34		

Transport

⚠ Vorsicht

Gehen Sie beim Transportieren und Aufstellen des Gerätes vorsichtig mit den Gerätetüren um. Die Glasfront kann zerspringen!

Gerät aufstellen



Bitte klappen Sie die letzte Seite mit den Abbildungen aus. Diese Montageanleitung gilt für mehrere Modelle.

Abweichungen bei den Abbildungen sind möglich.

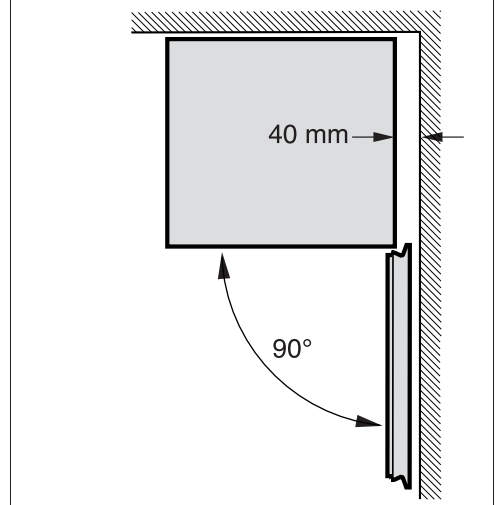
Aufstellort

Zum Aufstellen eignet sich ein trockener, belüftbarer Raum. Der Aufstellplatz sollte nicht direkter Sonnenbestrahlung ausgesetzt und nicht in der Nähe einer Wärmequelle wie Herd, Heizkörper etc. sein. Wenn das Aufstellen neben einer Wärmequelle unvermeidbar ist, verwenden Sie eine geeignete Isolierplatte oder halten Sie folgende Mindestabstände zur Wärmequelle ein:

Zu Elektro- oder Gasherden 3 cm.
Zu Öl- oder Kohleanstellherden 30 cm.

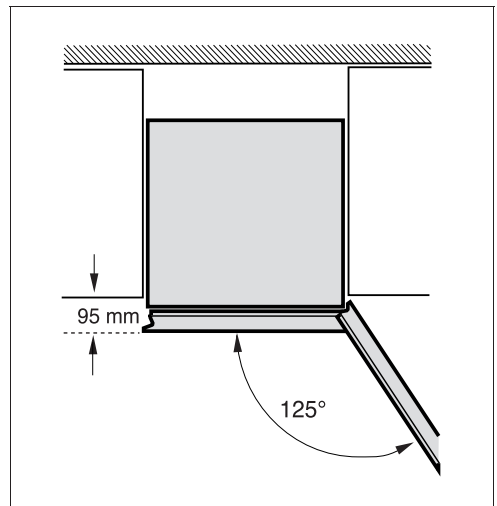
Wandabstand

Geräte mit Glasfront benötigen auf der Türanschlagseite mindestens 40 mm Wandabstand, damit die Türen 90° geöffnet werden können.



Nischeneinbau

Das Gerät muss 15 mm über die seitlich stehenden Möbel überstehen, damit die Türen 125° geöffnet werden können.



Wechsel des Türanschlages

Wir empfehlen den Türanschlag durch unseren Kundendienst wechseln zu lassen. Die Kosten für einen Türanschlagwechsel können Sie bei Ihrem zuständigen Kundendienst erfragen.

⚠ **Warnung!**

Während des Türanschlagwechsels darf das Gerät nicht an das Stromnetz angeschlossen sein. Vorher Netzstecker ziehen. Gerät schräg nach hinten legen, eventuell Verpackungsmaterial oder ähnliches unterlegen.

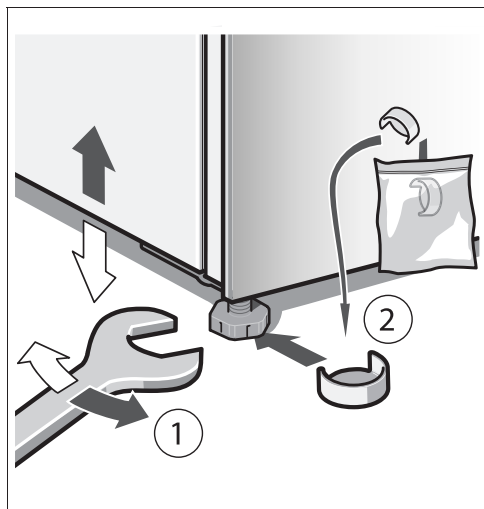
Montage in Reihenfolge der Zahlen.

Bild 1

Gerät ausrichten

Gerät auf den vorgesehenen Platz stellen und ausrichten.

Zum Verstellen der Schraubfüße einen Schraubenschlüssel verwenden.

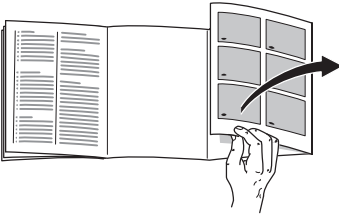


Transporting

⚠ Caution!

When transporting and installing the appliance, handle the appliance doors carefully. The glass front may shatter!

Installing the appliance



Please fold out the illustrated last page. These installation instructions refer to several models.

The diagrams may differ.

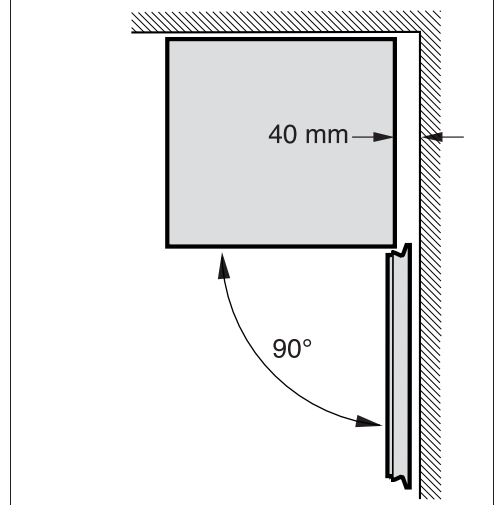
Installation location

The appliance should be installed in a dry, well ventilated room. The installation location should neither be exposed to direct sunlight nor near a heat source, e. g. a cooker, radiator, etc. If installation next to a heat source is unavoidable, use a suitable insulating plate or observe the following minimum distances to a heat source:

- 3 cm to electric or gas cookers.
- 30 cm to an oil or solid-fuel cooker.

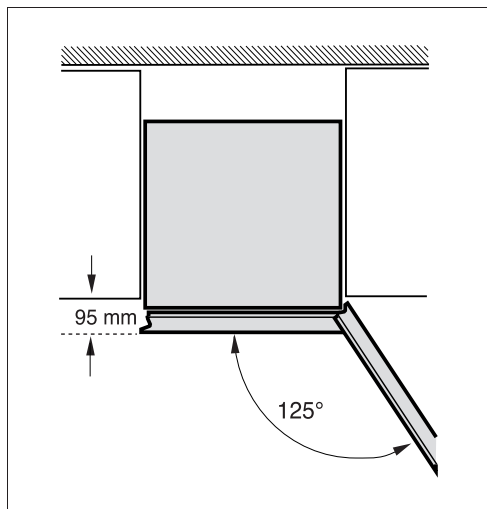
Distance from wall

If appliances feature a glass front, the hinge side must be at least 40 mm from the wall to ensure that the doors can be opened by 90°.



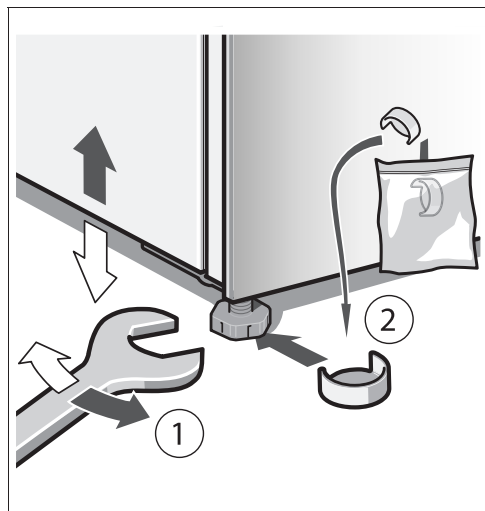
Installation in cavity

The appliance must project 15 mm beyond the furniture on either side to ensure that the doors can be opened by 125°.



Aligning the appliance

The appliance must be level. If the floor is uneven, use the front height-adjustable feet.



Changing over the door hinges

We recommend that you have the door hinges changed over by our customer service. You can find out the costs for changing over the door hinges from your appropriate customer service.

⚠ Warning!

While changing over the door hinges, ensure that the appliance is not connected to the power supply. Pull out the mains plug beforehand. Tilt back the appliance if required, place packaging material, etc. underneath.

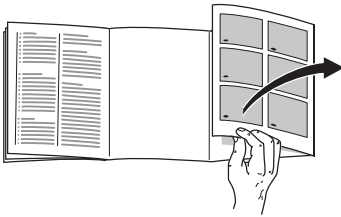
Installation in numerical sequence. **Fig. 1**

Transport

⚠ Prudence

Pendant le transport et l'installation de l'appareil, manipulez les portes avec précaution. La façade en verre risque d'éclater.

Installation de l'appareil



Veuillez déplier la dernière page, illustrée, de la notice. Cette notice de montage vaut pour plusieurs modèles.

Selon le modèle, l'appareil peut différer du contenu des illustrations.

Lieu d'installation

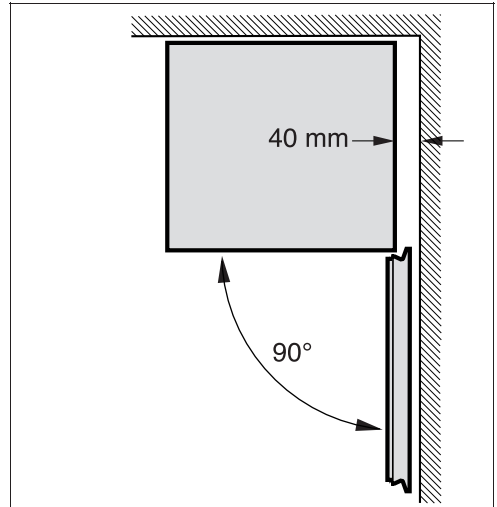
Un local sec et aérable convient pour installer l'appareil. Evitez de placer l'appareil à un endroit directement exposé aux rayons solaires ou à proximité d'une source de chaleur telle une cuisinière, un radiateur, etc. Si l'installation près d'une source de chaleur est inévitable, utilisez une plaque isolante appropriée ou respectez les distances minimales suivantes :

3 cm par rapport aux cuisinières électriques ou à gaz.

30 cm par rapport à un appareil de chauffage au fuel ou au charbon.

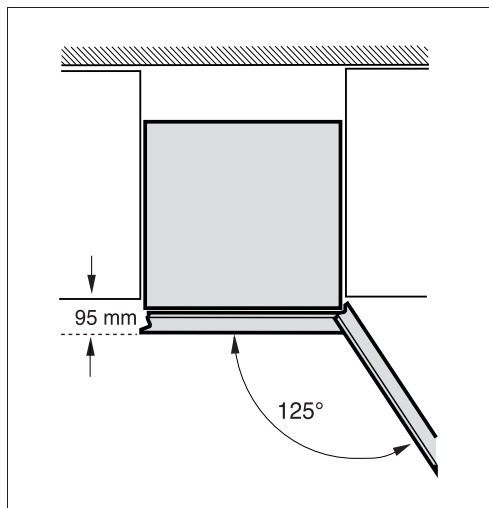
Distance par rapport au mur

Pour pouvoir ouvrir les portes à 90°, les appareils munis d'une façade en verre doivent être placés au moins à 40 mm du mur qui se trouve du côté de la butée de porte.



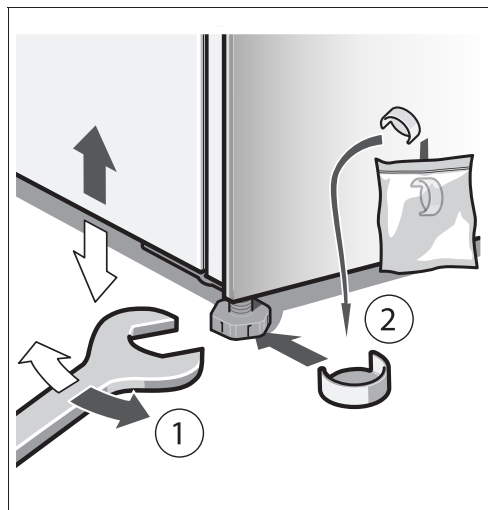
Encastrement dans une niche

Pour pouvoir ouvrir les portes à 125°, l'appareil doit dépasser de 15 mm le meuble adjacent.



Ajuster l'appareil

Veillez à ce que l'appareil repose parfaitement d'aplomb sur un sol plan. Si le sol présente des inégalités, compensez-les à l'aide des deux pieds à vis situés à l'avant de l'appareil.



Inversion du sens d'ouverture de porte

Nous recommandons de confier l'inversion du sens d'ouverture de porte à notre service après-vente. Pour connaître le prix d'une inversion du sens d'ouverture de porte, consultez votre service après-vente compétent.

⚠ Avertissement !

Pendant le changement du sens d'ouverture de porte, l'appareil ne doit pas être relié au secteur. Avant le changement, débranchez la fiche mâle de la prise de courant. Couchez l'appareil vers l'arrière en biais insérez dessous les matériaux d'emballage ou assimilés.

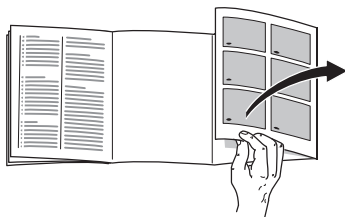
Effectuez le montage dans l'ordre des chiffres. **Fig. 1**

Trasporto

⚠ Prudenza

Trattare con precauzione le porte dell'apparecchio durante il trasporto e l'installazione dell'apparecchio. Il frontale in vetro può frantumarsi!

Installare l'apparecchio



Aprire l'ultima pagina con le figure. Il presente manuale di montaggio vale per più modelli.

Nelle illustrazioni sono possibili differenze.

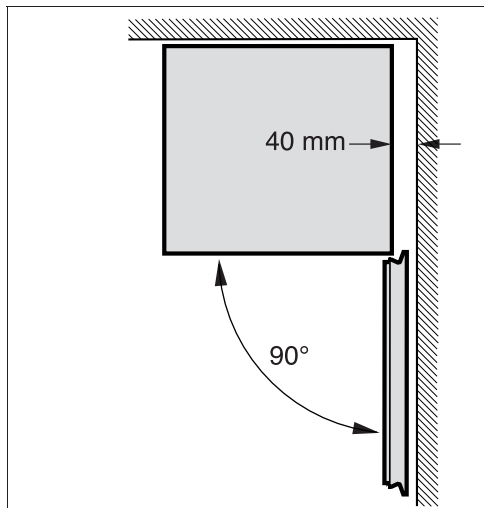
Luogo d'installazione

Per l'installazione è idoneo un ambiente asciutto ventilato. Il luogo d'installazione non deve essere esposto ad irraggiamento solare diretto e non essere vicino ad una fonte di calore, come stufa, calorifero ecc. Se è inevitabile l'installazione accanto ad una fonte di calore, utilizzare un idoneo pannello isolante, oppure rispettate le seguenti distanze minime dalla fonte di calore.

Da cucine elettriche o a gas:	3 cm.
Da stufe ad olio combustibile o carbone:	30 cm.

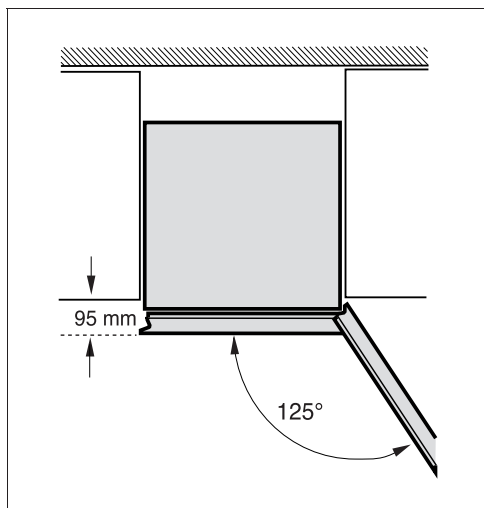
Distanza dal muro

Per aprire le porte a 90°, sul lato cerniere della porta gli apparecchi con frontale in vetro devono essere ad almeno 40 mm di distanza dal muro.



Installazione in nicchia

Per aprire le porte a 125°, l'apparecchio deve sporgere 15 mm oltre i mobili laterali.



Reversibilità della porta

Consigliamo di fare invertire la chiusura della porta dal nostro Servizio Assistenza Clienti. Chiedere il costo per un'inversione dell'apertura della porta al servizio assistenza clienti competente per la zona.

⚠ Avviso!

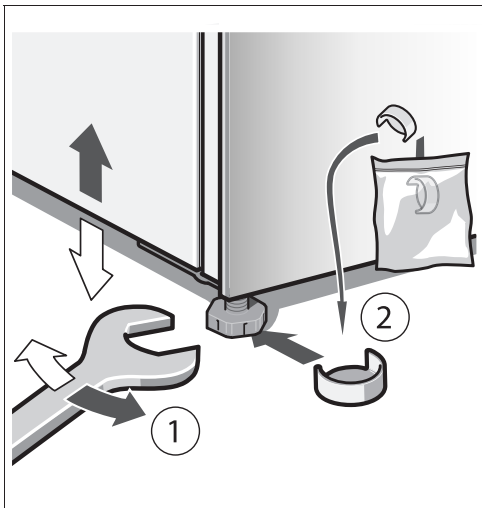
Durante l'inversione della porta l'apparecchio non deve essere collegato alla rete elettrica. Estrarre prima la spina di alimentazione. Inclinare l'apparecchio verso dietro eventualmente disporre sotto materiale d'imballaggio o simile.

Passi di lavoro nell'ordine numerico.

Figura 1

Livellare l'apparecchio

L'apparecchio deve poggiare stabilmente sul pavimento ed essere livellato. Compensare le disuguaglianze del pavimento per mezzo dei due piedini a vite anteriori.

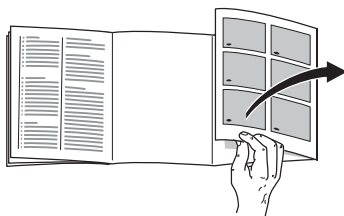


Transport

⚠ Voorzichtig!

Ga bij het transporteren en opstellen van het apparaat voorzichtig met de deuren van het apparaat om. Het glazen front kan barsten!

Opstellen van het apparaat



De laatste bladzijde met de afbeeldingen uitklappen. Dit montagevoorschrift is van toepassing voor meerdere modellen.

Kleine afwijkingen in de afbeeldingen zijn mogelijk.

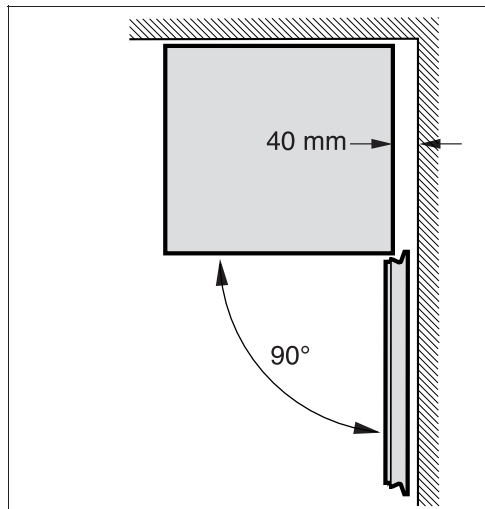
De juiste plaats

Geschikt voor het opstellen zijn droge, ventileerbare vertrekken. Het apparaat liefst niet direct in de zon of naast een fornuis, verwarmingsradiator of andere warmtebron plaatsen. Is plaatsing naast een warmtebron niet te vermijden, maak dan gebruik van een isolerende plaat of neem de volgende minimumafstanden in acht:

Naast elektrische of gasfornuizen: 3 cm.
Naast een CV-installatie: 30 cm.

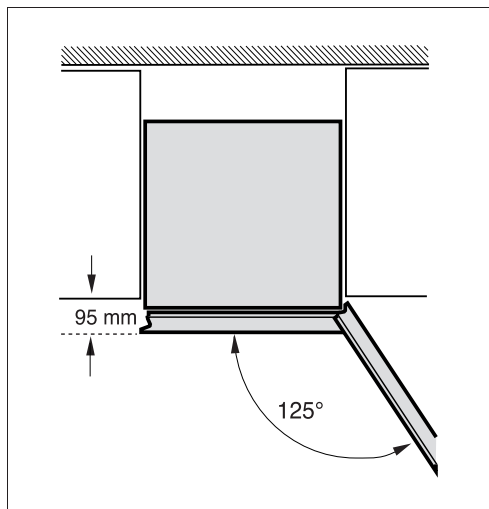
Afstand tot de wand

Apparaten met een glazen front moeten aan de kant van de aanslag van de deur minimaal 40 mm van de wand af staan zodat de deuren 90° geopend kunnen worden.



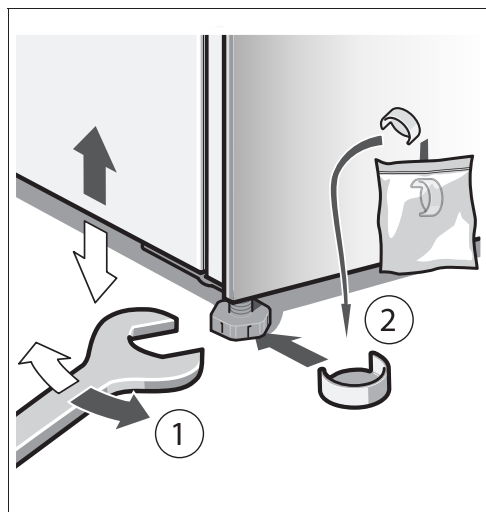
Inbouw in een nis

Het apparaat moet 15 mm vóór de keukenmeubelen aan de zijkant uitsteken zodat de deuren 125° geopend kunnen worden.



Apparaat horizontaal zetten

Het apparaat moet waterpas en stevig op de vloer staan. Oneffenheden in de vloer d.m.v. de twee schroefvoetjes aan de voorkant opheffen.



Verwisselen van de deurophanging

Wij raden u aan de deurophanging door de Servicedienst te laten verwisselen. De kosten voor het verwisselen van de deuraanslag kunt u opvragen bij de Servicedienst in uw regio.

⚠ Attentie!

Tijdens het verwisselen van de deurophanging mag het apparaat niet op het elektriciteitsnet zijn aangesloten. Eerst de stekker uit het stopcontact trekken. Het apparaat schuin naar achteren leggen eventueel verpakkingsmateriaal of iets dergelijks er onder leggen.

Montage in de volgorde van de cijfers.

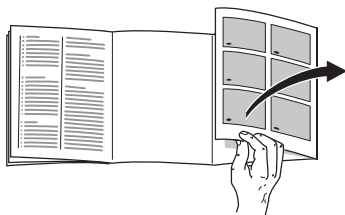
Afb. 1

Transport

⚠ Vær forsigtig!

Håndter skabets døre forsigtigt, når skabet transporteres og opstilles. Glasfronten kan gå i stykker!

Skabet opstilles



Klap de sidste sider med illustrationerne ud. Denne monteringsvejledning gælder for flere modeller.

Illustrationerne kan afvige fra modellerne.

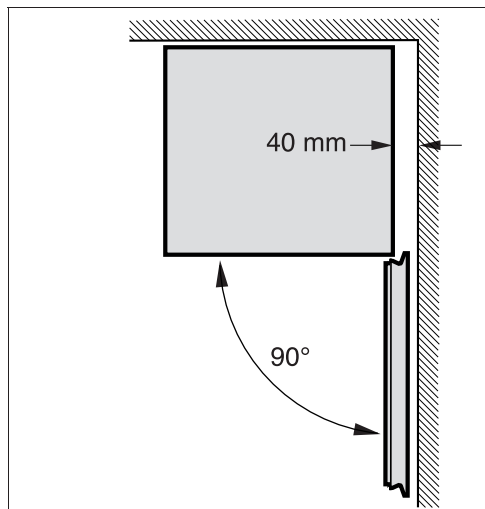
Opstillingssted

Som opstillingssted egner sig et tørt og godt ventileret rum. Skabet bør ikke placeres et sted, hvor det er udsat for direkte sollys og ikke være i nærheden af en varmekilde som komfur, radiator osv. Hvis det ikke kan undgås at placere skabet ved siden af en varmekilde, skal der anvendes en egnet isoleringsplade eller følgende mindsteafstand skal overholdes til varmekilden:

Til elektro- eller gaskomfurer: 3 cm.
Til brændeovn 30 cm.

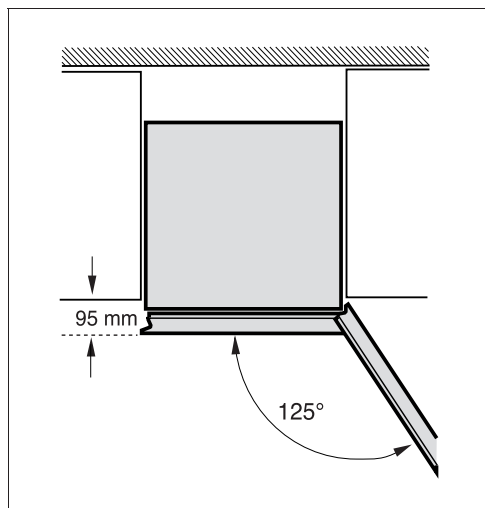
Vægafstand

Skabe med glasfront skal på dørens anslagside anbringes mindst 40 mm fra væggen, så dørene kan åbnes 90°.



Nicheindbygning

Skabet skal rage 15 mm ud over møblerne, der står ved siden af, så dørene kan åbnes 125°.



Flytning af dørhængsler

Vi anbefaler at lade vor kundeservice ændre dørens åbningsretning. Omkostningerne for skift af et døranslag kan du få oplyst hos den ansvarlige kundeservice.

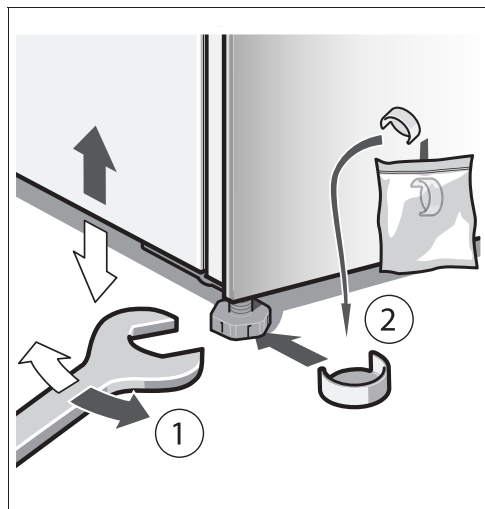
⚠ Advarsel!

Skabet må ikke være forbundet med strømnettet, når dørhængslerne flyttes. Træk stikket ud forinden. Læg skabet skråt bagud læg evt. emballage el. lign. ind under.

Montér lågen i den rækkefølge, som er angivet med tallene. **Billede 1**

Justering af skabet

Stil skabet det ønskede opstillingssted og positionér det rigtigt. Skruefodderne indstilles med en skrueøgle.

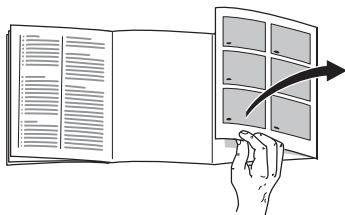


Transport

⚠ Forsiktig!

Under transport og oppstilling av apparatet må du behandle dørene forsiktig. Glassfronten kan sprekke!

Plassering av apparatet



Brett ut siden med bildene. Denne monteringsanvisningen gjelder for flere modeller.

Det er mulig med avvik på bildene.

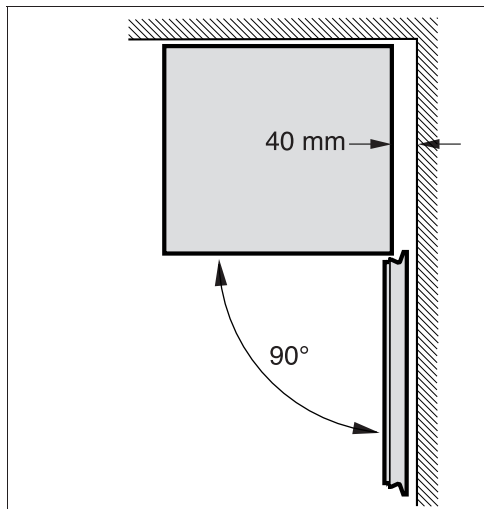
Plasseringssted

Best egnet er et tørt, godt ventilert rom for plassering av skapet. Stedet bør ikke ha direkte sollys og må heller ikke være i nærheten av en varmekilde som f. eks. komfyr, ovn osv. Dersom det ikke kan unngås at det må plasseres ved siden av en varmekilde, må det brukes en egnet isolasjonsplate eller du må overholde følgende minste avstander:

Til elektrisk eller gasskomfyr: 3 cm.
Til olje- eller kullovn 30 cm.

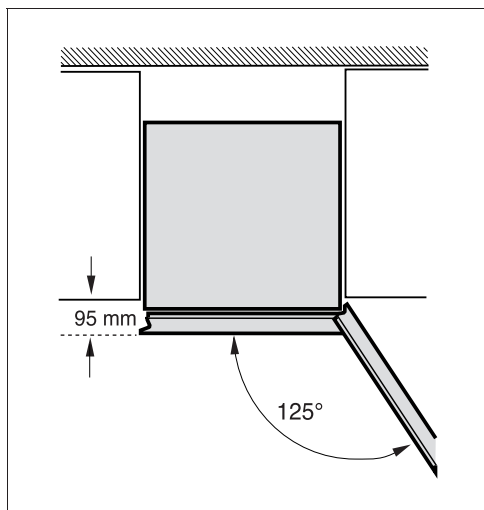
Avstand fra vegg

Apparater med glassfront trenger minst 40 mm avstand fra vegg på den siden hvor hengslene er, slik at dørene kan åpnes 90°.



Montering i en nisje

Apparatet må stå 15 mm over møblene på siden, slik at dørene kan åpnes 125°.



Omhengsling av døren

Vi anbefaler at omhengslingen av døren blir foretatt av vår kundeservice. Din kundeservice vil gi deg informasjon om kostnadene for en omhengsling av døren.

⚠ Advarsel!

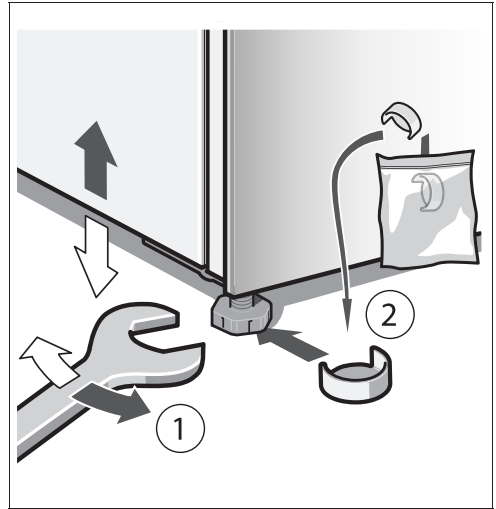
Under omhengslingen må apparatet ikke være tilkoplek strømmettet. Trekk først ut støpselet. Vipp apparatet på skrått bakover evt. legg emballasjematerial e. l. under.

Monteringen foretas i tallenes rekkefølge.

Bilde 1

Innretting av apparatet

Apparatet må stå fast og jevnt på gulvet. Ujevnheter i gulvet kan utjevnes med hjelp av de to skrufføttene framme.

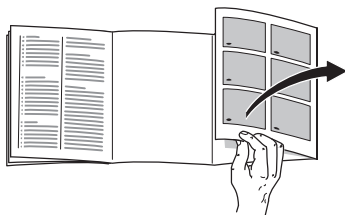


Transport

⚠ Var försiktig

Var försiktig med skåpdörrarna vid transport och uppställning av skåpet. Glasfronten kan gå sönder!

Uppställning



Slå upp de sista sidorna med bilder. Denna monteringsanvisning gäller för flera modeller.

Avvikelser från bilderna kan förekomma.

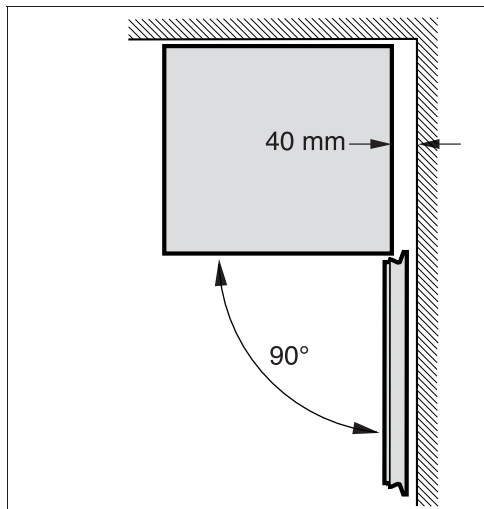
Platsen

Placera skåpet i ett torrt rum med god ventilation. Ställ det inte i direkt solljus eller i närheten av en värmekälla (spis, element etc). Om detta inte går att undvika måste lämplig isolerskiva placeras mellan skåp och värmekälla. Isolerskiva behövs inte om minimiavstånden är följande:

Till el och gashällar:	3 cm.
Till annan värmekälla,	30 cm.

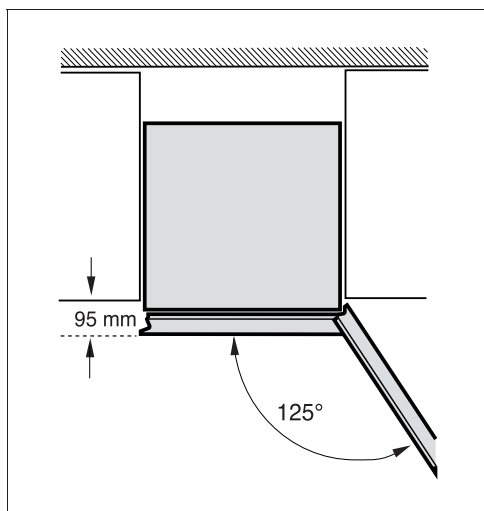
Väggavstånd

Skåp med glasfront kräver ett avstånd till vägg om minst 40 mm på dörranslagssidan, för att dörrarna ska kunna öppnas 90°.



Inbyggnad i nisch

Skåpet måste skjuta ut 15 mm framför angränsande skåp så att dörrarna ska kunna öppnas 125°.



Hänga om dörrarna

Vi rekommenderar att ni vänder er till Service för att få hjälp med att hänga om dörrarna. Hör dig för hos närmaste service beträffande kostnaderna för att hänga om dörrarna.

⚠ Varning!

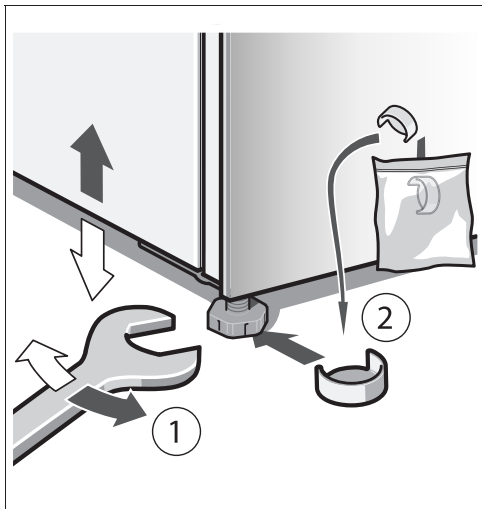
När man hänger om dörren får inte skåpet vara anslutet till elnätet. Dra först ut nätkontakten ur vägguttaget. Luta skåpet bakåt. Lägg eventuellt förpackningsmaterial eller liknande under det.

Montera i den ordning siffrorna anger.

Bild 1

Ställa upp skåpet

Skåpet får inte luta. Kompensera för ojämnheter i golvet med hjälp av skruvfötterna.

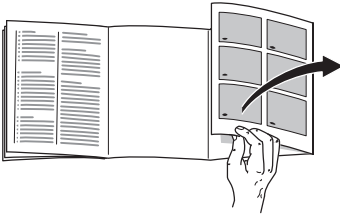


Kuljetus

⚠ Varo

Muista varoa laitteen ovia laitetta kuljettaessa ja paikalleen asennettaessa. Lasipinta saattaa rikkoutua!

Laitteen asennus



Käännä esiin ohjeiden lopussa oleva kuvasivu. Asennusohjeet pätevät eri malleille.

Kuvissa saattaa olla laitemallikohtaisia eroja.

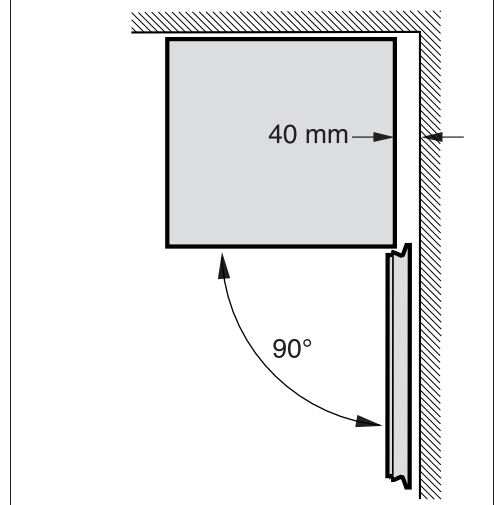
Sijoituspaikka

Sijoita kylmälaite kuivaan tilaan, jossa on hyvä ilmanvaihto. Sijoituspaikka ei saa olla alltiina suoralle auringonpaisteelle eikä lämmönlähteiden, kuten liedon, lämmityslaitteiden tms. välittömässä läheisyydessä. Jos laitteen sijoittamista lämpölähteiden viereen ei voi välttää, käytä tarvittaessa sopivaa eristyslevyä tai noudata seuraavia vähimmäisetäisyyksiä.

3 cm sähkö tai kaasuliesiin.
30 cm öljy- tai hiillälämmitteeseen uuniin.

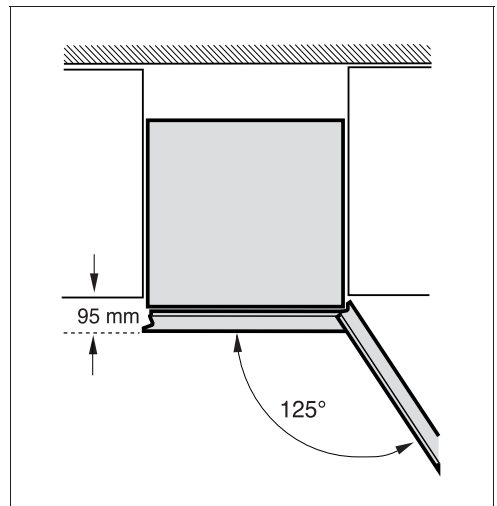
Etäisyys seinään

Kun laitteessa on lasitettu etuosa, on laitteen ja seinän välissä oltava ovisaranoiden puolella tilaa vähintään 40 mm, jotta ovet voi avata 90° kulmaan.



Asennus asennustilaan

Laitteen etureunan tulee olla 15 mm ulompana kuin viereiset kalusteet, jotta ovet voi avata 125° kulmaan.



Oven kätisyyden vaihto

On suositeltavaa jättää oven kätisyys valtuutetun huoltopalvelun vaihdettavaksi. Huoltoliikkeestä saat tietää, mitä kuluja sinulle aiheutuu oven kätisyyden vaihdosta.

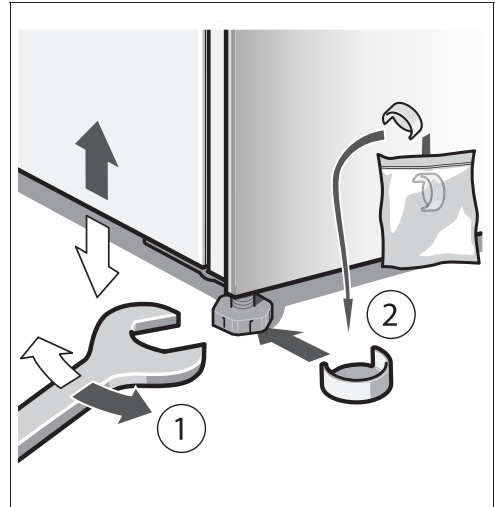
⚠ Varoitus!

Kylmälaite ei saa olla kytkettynä sähköverkkoon kätisyyttä vaihdettaessa. Irrota ennen töihin ryhtymistä verkkopistoke pistorasiasta. Aseta laite viistoon taaksepäin panemalla esim. pakkausmateriaalia laitteen alle.

Asennus numerojärjestyksessä. **Kuva 1**

Laitteen suoristaminen

Laitteen tulee seistä lattialla tukevasti ja suorassa. Jos lattia on epätasainen, suorista kaappi ruuvijalkojen avulla.

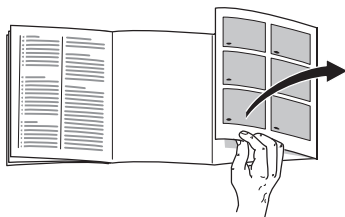


Transporte

⚠ ¡Atención!

Preste el máximo cuidado y atención a las puertas del aparato durante su transporte y montaje. ¡El frontal de vidrio puede saltar!

Instalación del aparato



Despliegue, por favor, la última página con las ilustraciones. Las presentes instrucciones de montaje son válidas para varios modelos.

Por ello es posible que las ilustraciones muestren detalles y características de equipamiento que no concuerdan con las de su aparato concreto.

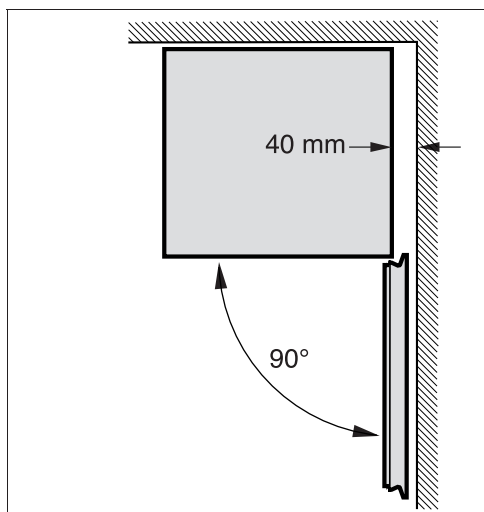
Lugar de emplazamiento

El lugar más adecuado para el emplazamiento del aparato es una habitación seca, dotada de una buena ventilación. Recuerde además que el aparato no debe instalarse de forma que reciba directamente los rayos del sol, ni encontrarse tampoco próximo a focos activos de calor tales como cocinas, calefacciones, etc. No obstante, si esto último fuera inevitable, se habrá de proteger la unidad con un panel aislante adecuado, o bien observar las siguientes distancias mínimas de separación con respecto a la fuente de calor en cuestión:

Cocinas eléctricas o de gas: 3 cm.
Cocinas de gas-oil o de carbón: 30 cm.

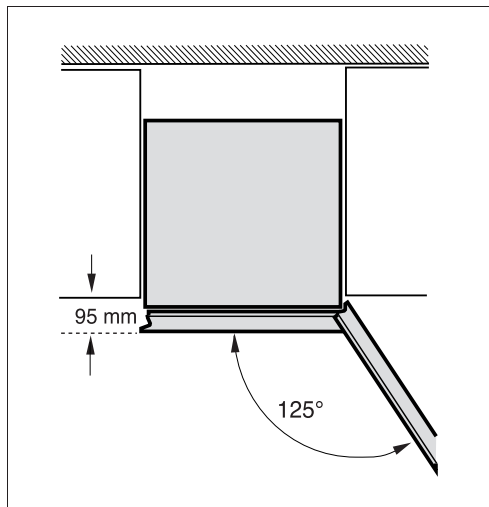
Distancia respecto a la pared

Los aparatos con frontal de vidrio requieren una distancia mínima respecto a la pared de 40 mm en el lateral del tope, a fin de poder abrir la puerta en un ángulo de 90°.



Instalación del aparato en el hueco de montaje

El aparato deberá sobresalir 15 mm respecto a los muebles adyacentes, a fin de que las puertas puedan abrir en un ángulo de 125°.



de los trabajos para cambiar el sentido e apertura de la puerta. Extraer a tal efecto previamente el cable de conexión del aparato de la toma de corriente. Inclinarse hacia atrás para colocar en caso necesario partes del material de embalaje debajo del cuerpo del mismo.

Ejecutar los trabajos de montaje siguiendo el orden marcado por los números. **Fig. 1**

Nivelar el aparato

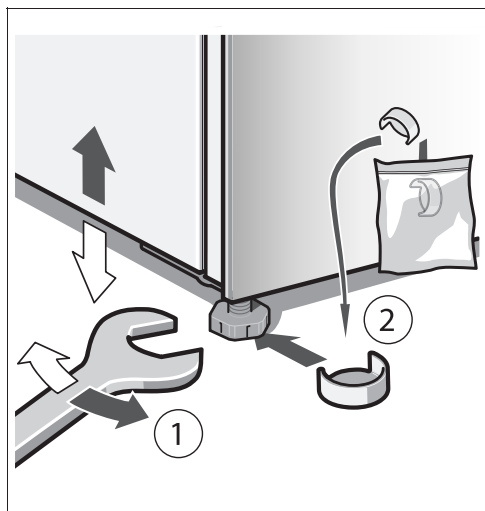
El aparato deberá asentarse firmemente sobre un piso o base plana y horizontal. Las posibles irregularidades del suelo se pueden compensar con ayuda de los soportes roscados del frontal del aparato.

Cambio del sentido de apertura de la puerta

Aconsejamos encargar los trabajos necesarios para cambiar el sentido de apertura de la puerta al Servicio de Asistencia Técnica Oficial de la marca. Los costes para cambiar el sentido de apertura de la puerta los puede consultar en el Servicio de Asistencia Oficial de la marca de su zona o localidad.

⚠ ¡Atención!

El aparato no deberá estar conectado a la red eléctrica durante la ejecución

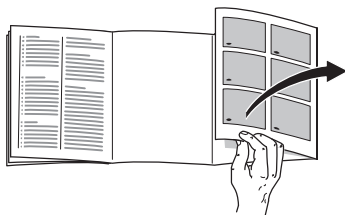


Transporte

⚠ Cuidado

Ao transportar e instalar o aparelho, deverá ter cuidado com as portas do mesmo. A frente de vidro pode estalar!

Instalação do aparelho



Favor desdobrar a última página com as ilustrações. Estas Instruções de serviço são válidas para vários modelos.

São, por isso, possíveis diferenças nas imagens.

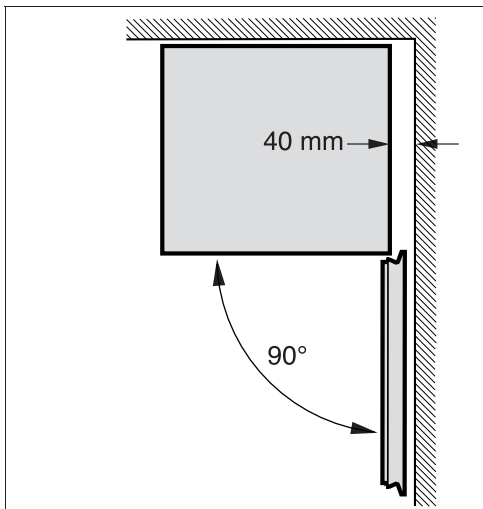
Local da instalação

O aparelho deve ser instalado em local seco e arejado. O local da instalação não deve estar sujeito à acção directa dos raios solares nem estar perto de qualquer fonte de calor, como um fogão, um aquecedor, etc. Se a instalação junto de uma fonte de calor for inevitável, deverá utilizar uma placa isoladora adequada ou manter as seguintes distâncias mínimas em relação à fonte de calor:

Em relação a fogões eléctricos e a gás:	3 cm.
Em relação a fogões a óleo ou a carvão	30 cm.

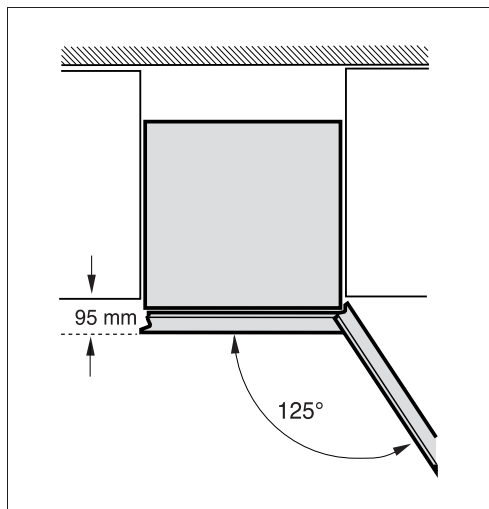
Distância em relação à parede

Aparelhos com frente de vidro necessitam, no lado do batente da porta, de no mínimo 40 cm de distância em relação à parede, a fim de que as portas possam ser abertas em 90°.



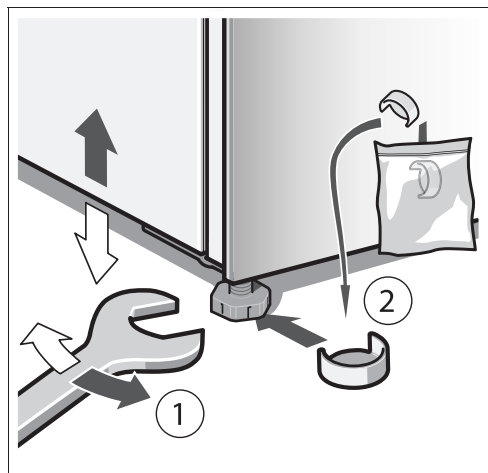
Montagem no nicho

O aparelho deve sobressair 15 mm sobre os móveis laterais, a fim de que as portas possam ser abertas em 125°.



Alinhar o aparelho

Depois de instalado, o aparelho tem que ficar firme e nivelado. As irregularidades no chão devem ser compensadas através dos dois pés roscados existentes na parte frontal do aparelho.



Alteração do sentido de abertura da porta

Recomendamos que a alteração do batente da porta seja efectuada pelos nossos Serviços Técnicos. Junto dos Serviços Técnicos poderá saber quais os custos da alteração do sentido de abertura da porta.

⚠ Aviso!

Durante a alteração do batente da porta o aparelho não pode estar ligado à corrente eléctrica. Desligar, primeiro, a ficha da tomada e inclinar o aparelho para trás eventualmente, colocar por baixo o material da embalagem ou material similar.

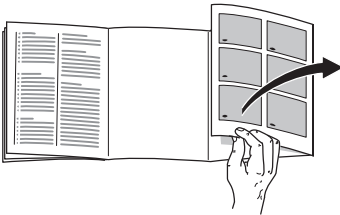
A montagem deve ser feita na sequência dos números. **Fig. 1**

Μεταφορά

⚠ Προσοχή!

Κατά τη μεταφορά και την τοποθέτηση της συσκευής να προσέχετε ιδιαίτερα τις πόρτες της. Η γυάλινη πρόσοψη μπορεί να σπάσει!

Εγκατάσταση της συσκευής



Παρακαλούμε, ανοίξτε την τελευταία σελίδα με τις απεικονίσεις. Αυτές οι οδηγίες τοποθέτησης ισχύουν για περισσότερα μοντέλα.

Οι απεικονίσεις είναι δυνατόν να διαφέρουν.

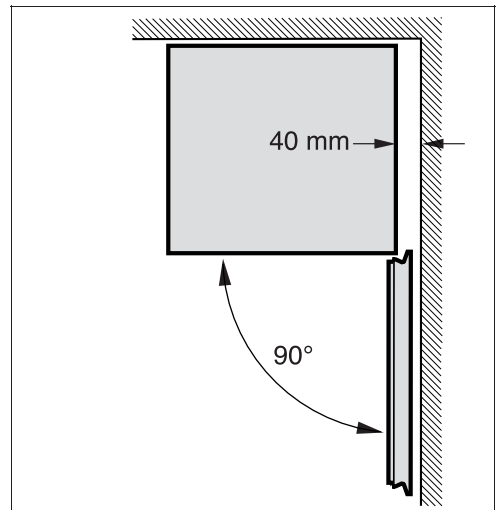
Τόπος τοποθέτησης

Τοποθετήσε τη συσκευή σε ένα ξηρό, καλά αεριζόμενο χώρο. Ο χώρος τοποθέτησης δεν πρέπει να είναι άμεσα εκτεθειμένος στην ηλιακή ακτινοβολία ούτε να βρίσκεται κοντά σε πηγή θερμότητας όπως κουζίνα, καλοριφέρ κτλ. Αν η τοποθέτηση δίπλα σε πηγή θερμότητας είναι αναπόφευκτη, χρησιμοποιήστε κατάλληλη μονωτική πλάκα ή τηρήστε τις ακόλουθες ελάχιστες αποστάσεις από την πηγή θερμότητας:

Από ηλεκτρικές κουζίνες ή κουζίνες αερίου:	3 cm.
Από κουζίνες πετρελαίου ή κάρβουνου:	30 cm.

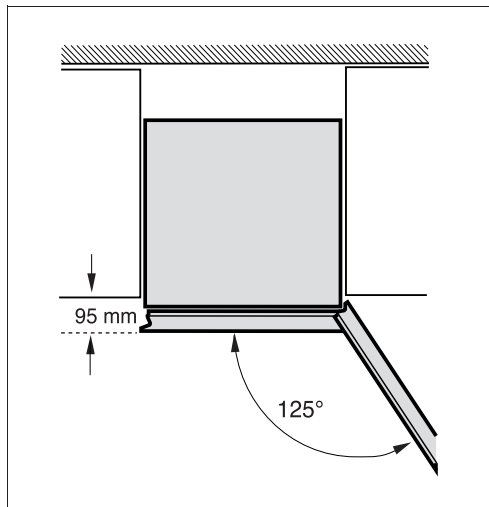
Απόσταση από τον τοίχο

Συσκευές με γυάλινη πρόσοψη χρειάζονται στην πλευρά ανοίγματος της πόρτας τουλάχιστον 40 mm απόσταση από τον τοίχο, ώστε να μπορούν να ανοίγονται οι πόρτες κατά 90°.



Εντοιχισμός σε κόγχη

Η συσκευή πρέπει να προεξέχει 15 mm πέρα από τα έπιπλα που βρίσκονται στο πλάι, ώστε να μπορούν να ανοίγονται οι πόρτες κατά 125°.



⚠ Προειδοποίηση!

Κατά την αλλαγή της φοράς της πόρτας η συσκευή δεν επιτρέπεται να είναι συνδεδεμένη στο δίκτυο του ρεύματος. Βγάλτε προηγουμένως το φις από την πρίζα. Γείρετε τη συσκευή λοξά προς τα πίσω και ακουμπήστε την βάλτε ενδεχομένως από κάτω υλικό συσκευασίας ή παρόμοιο.

Τοποθέτηση στη σειρά των αριθμών.

Εικόνα 1

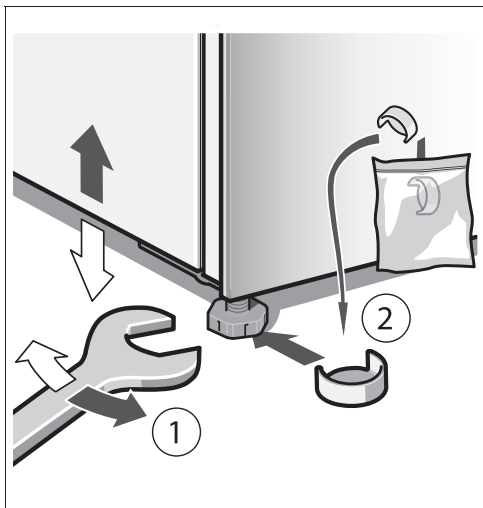
Ευθυγράμμιση της συσκευής

Τοποθετήστε τη συσκευή στον προβλεπόμενο χώρο και ευθυγραμμίστε την.

Για τη ρύθμιση των βιδωτών ποδιών χρησιμοποιήστε ένα κλειδί.

Αλλαγή της φοράς της πόρτας

Σας συνιστούμε να αναθέσετε την αλλαγή της φοράς της πόρτας στην υπηρεσία τεχνικής εξυπηρέτησης των πελατών μας. Το κόστος για την αλλαγή της φοράς της πόρτας μπορείτε να το πληροφορηθείτε από την αρμόδια Υπηρεσία τεχνικής εξυπηρέτησης πελατών.



Transport

⚠ Dikkat

Cihazın taşınmasında ve kurulmasında cihaz kapılarına dikkat ediniz. Ön cam yüzey kırılabilir!

Cihazın kurulması



Lütfen önce resimlerin bulunduğu son sayfayı açınız. Bu montaj kılavuyu birden fazla model için geçerlidir.

Resimlerde farklılıklar olabilir.

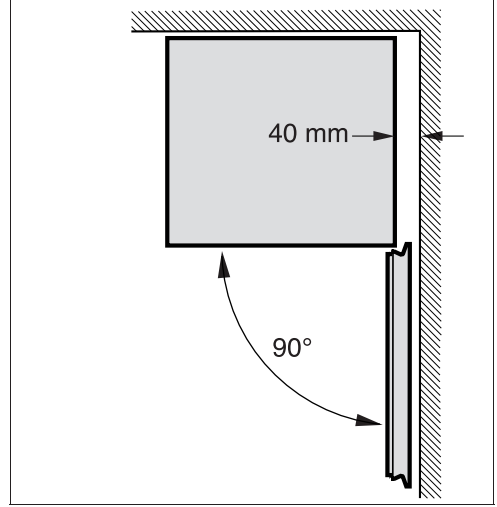
Cihazın kurulacağı yer

Cihazın kurulacağı yerin kuru ve havalandırılabilen bir yer olması gerekir. Güneş ışınları doğrudan cihazın kurulacağı yere gelmemeli ve cihaz elektrikli ocak, fırın, soba, kalorifer vs. gibi sıcaklık oluşturan cisimlerin ve ısı kaynaklarının yanına veya yakınına kurulmamalıdır. Eğer cihazın bir ısı kaynağının yanına kurulması kaçınılmazsa, uygun bir izolasyon plakası kullanınız; ya da ısı kaynağına aşağıda belirtilen asgari mesafelerin olmasına dikkat ediniz.

Elektrikli veya gazlı ocaklara:	3 cm.
Gaz yağı ve kömür sobalarından:	30 cm.

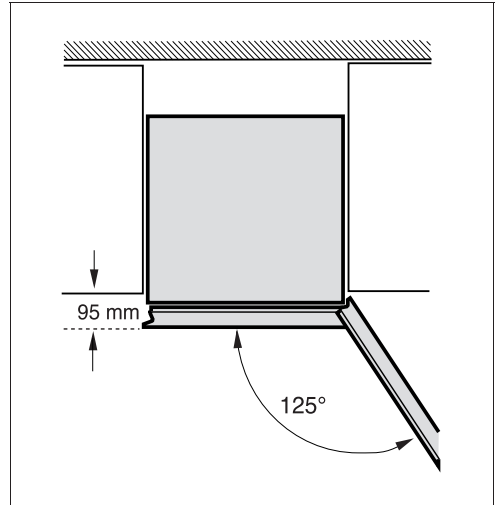
Duvara mesafe

Önü camlı olan cihazlarda, cihaz kapılarının 90° açılabilmesi için, kapı menteşesi tarafında duvara en az 40 mm mesafe olmalıdır.



Boşluk içine montaj

Cihaz kapılarının 125° açılabilmesi için, cihazın yan mobilyalardan 15 mm daha dışa çıkık durması gerekir.



Kapı menteşelerinin değiştirilmesi

Kapı menteşesini yetkili servisimize değiştirtmenizi tavsiye ediyoruz. Cihaz kapısı menteşelerinin değiştirilmesi için geçerli masraflar hakkında bilgi almak için, yetkili servisimize başvurabilirsiniz.

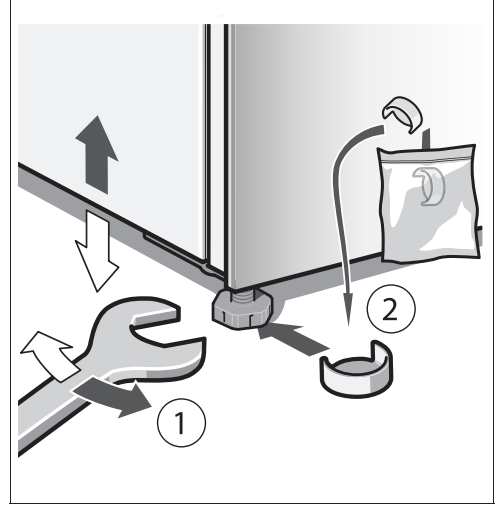
⚠ Uyarı!

Kapı menteşeleri değiştirilirken, cihaz elektrik şebekesine bağlı olmamalıdır. Elektrik fişini önceden çekip çıkarınız. Cihazı eğik konumda arkaya doğru yatırınız duruma göre altına ambalaj malzemesi v.b. koyunuz.

Montaj işlemi, sayı sırasına göre yapılmalıdır. **Resim 1**

Cihazın düzgün yerleştirilmesi

Cihaz sağlam ve düzgün bir şekilde kurulmalıdır. Zeminin düzgün olmaması halinde, cihazın ön tarafındaki vida dişli iki ayak ayağı ile bu yamuklukları dengeleyiniz.

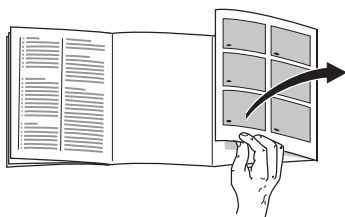


Транспортировка

⚠ Осторожно

Соблюдайте осторожность при обращении с дверцами прибора во время его транспортировки и установки. Стеклопанель может треснуть!

Установка бытового прибора



Откройте, пожалуйста, последние страницы с рисунками. Данная инструкция по монтажу действительна для нескольких моделей холодильников.

Поэтому в рисунках не исключены некоторые отличия.

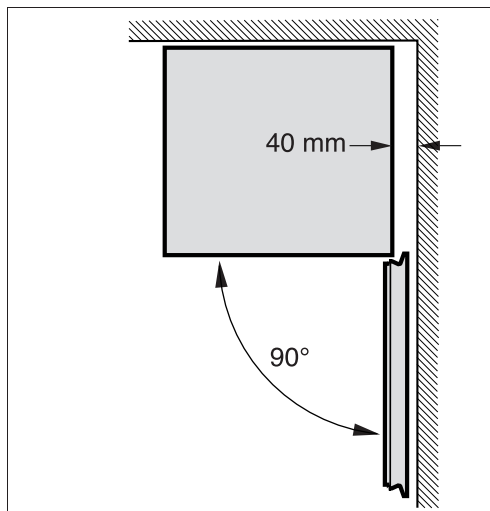
Место установки

В качестве места установки подходит сухое, хорошо проветриваемое помещение. Проследите за тем, чтобы на холодильник не попадали прямые солнечные лучи. Кроме того, он не должен находиться в непосредственной близости от таких источников тепла как, например, электроплита, радиатор отопления и пр. Если этого не удастся избежать, то следует воспользоваться подходящей плитой из изолирующего материала или расположить холодильник у источника тепла на максимально допустимом расстоянии:

до электрической или газовой плиты:	3 см,
до плиты на жидком топливе или угле	30 см.

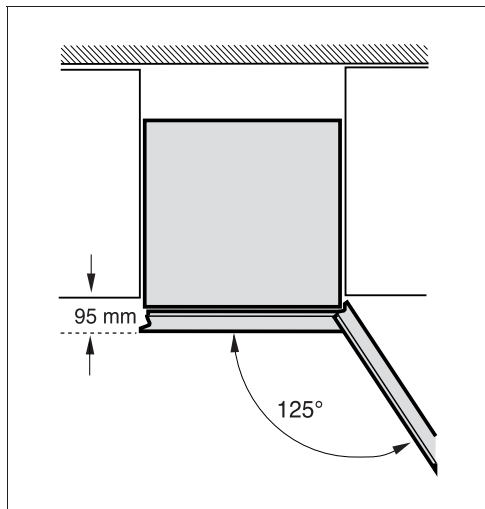
Расстояние до стены

Устанавливая приборы со стеклянным фасадом, со стороны притвора двери необходимо соблюдать расстояние до стены не менее 40 мм, чтобы двери могли открываться под углом 90° .



Встраивание в нишу

Прибор должен выступать на 15 мм перед стоящей по бокам мебелью, чтобы двери могли открываться под углом 125° .



Изменение направления открывания дверцы

Мы рекомендуем поручить эту операцию специалистам нашей Службы сервиса. Стоимость изменения направления открывания дверцы Вы можете узнать у своей авторизированной службы сервиса.

⚠ Предупреждение

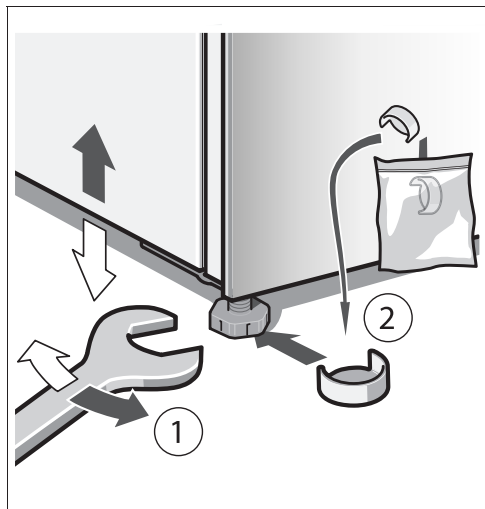
Во время изменения направления открывания дверцы бытовой прибор не должен быть подключен к сети электропитания. Перед началом работ извлеките вилку из розетки. Положите бытовой прибор на спину, наклонив его назад при необходимости подложите под него упаковку или нечто подобное.

Выполняйте монтаж в последовательности, определяемой цифрами на рисунке. **Рисунок 1**

Выравнивание холодильника

Поставьте холодильник в предназначенное для него место и выровняйте его с помощью ватерпаса.

Для регулировки винтовых ножек по высоте воспользуйтесь гаечным ключом.

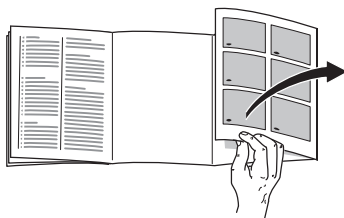


Transport

⚠ Ostrożnie

Przy transportowaniu i ustawianiu urządzenia proszę szczególnie uważać na drzwi urządzenia. Szklane drzwi mogą pęknąć!

Ustawianie urządzenia



Proszę otworzyć ostatnią składaną kartkę z rysunkami. Instrukcja montażu odnosi się do wielu modeli urządzenia.

Odchylenia od wyposażenia i szczegółów przedstawionych na rysunkach są możliwe.

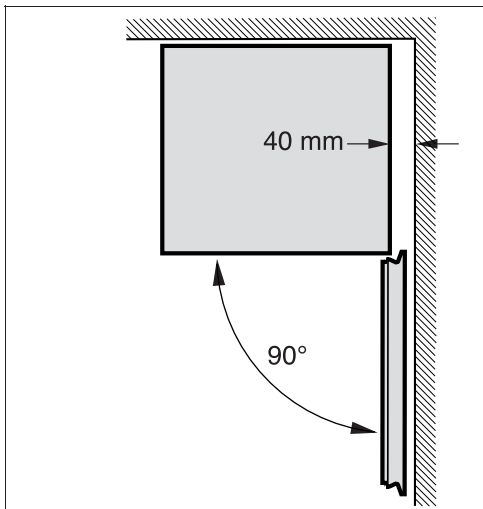
Miejsce ustawienia

Urządzenie ustawić w suchym, przewietrzanym pomieszczeniu. Nie ustawiać bezpośrednio na słońcu ani w pobliżu źródeł ciepła, jak kuchenka, kaloryfery itp. Jeżeli nie da się uniknąć ustawienia w pobliżu źródła ciepła, należy zastosować odpowiednie płyty izolacyjne lub zachować następujące odległości minimalne:

Do kuchenek elektrycznych lub gazowych:	3 cm.
Do pieca olejowego lub węglowego:	30 cm.

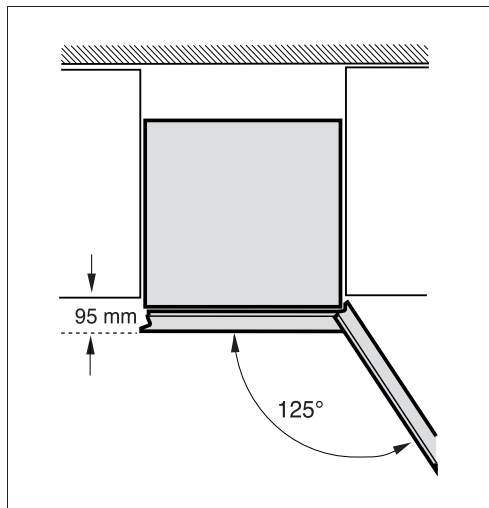
Odległość od ściany

Urządzenia ze szklanymi drzwiami muszą być, po stronie zawiasów drzwi, odsunięte od ściany co najmniej 40 mm, aby umożliwić otwarcie drzwi na szerokość 90°.



Zabudowanie we wnęce

Urządzenie stojące obok mebli musi być wysunięte o 15 mm, aby drzwi urządzenia można otworzyć w kącie 125°.



Zmiana zawiasów drzwi urządzenia

Zmianę zawiasów drzwi proszę zlecić do wykonania w naszym autoryzowanym punkcie serwisowym. Informacje o kosztach zmiany zawiasów można uzyskać w najbliższym punkcie serwisowym naszej firmy.

⚠ Ostrzeżenie!

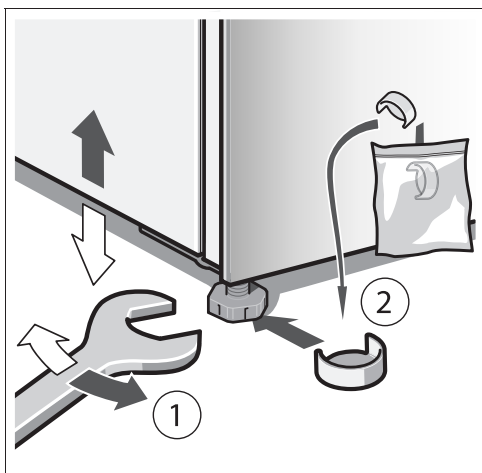
Przy zamianie zawiasów urządzenie nie może być podłączone do sieci elektrycznej. Przed przystąpieniem do zmiany należy najpierw wyjąć wtyczkę z gniazdka sieciowego. Urządzenie położyć ukośnie do tyłu ewentualnie podłożyć części opakowania lub tp.

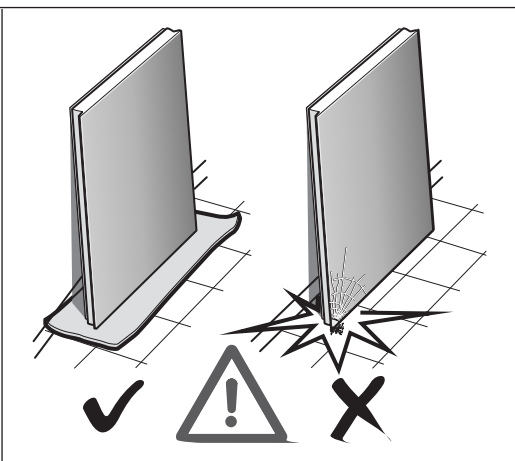
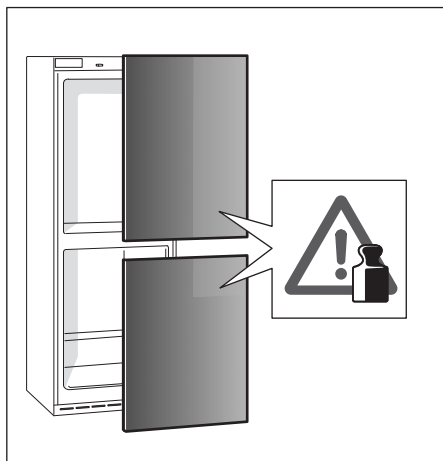
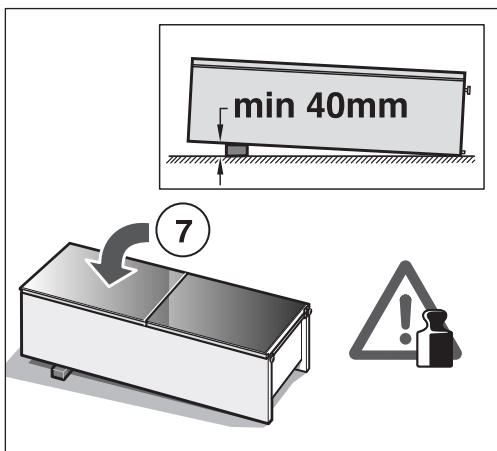
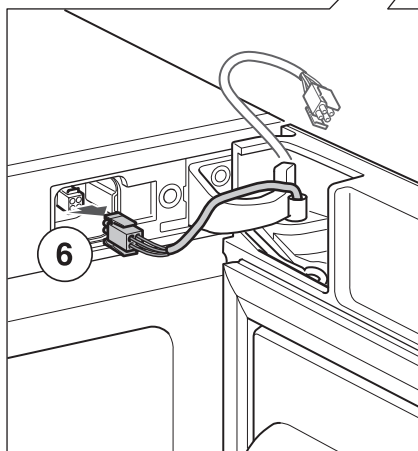
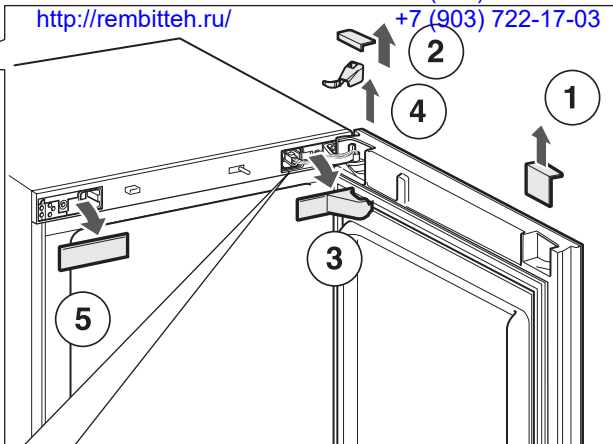
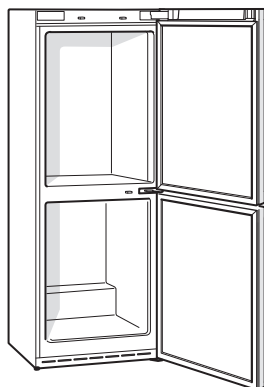
Montaż przeprowadzić w kolejności podanej liczbami. **Rysunek 1**

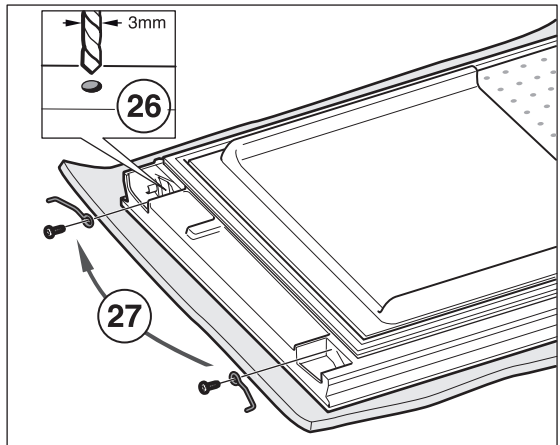
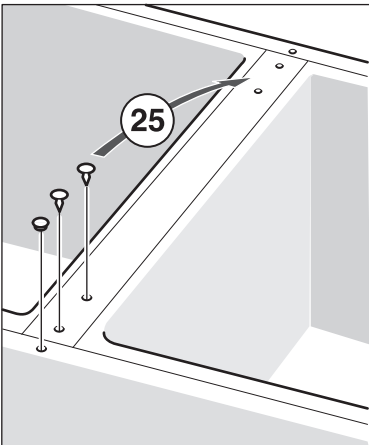
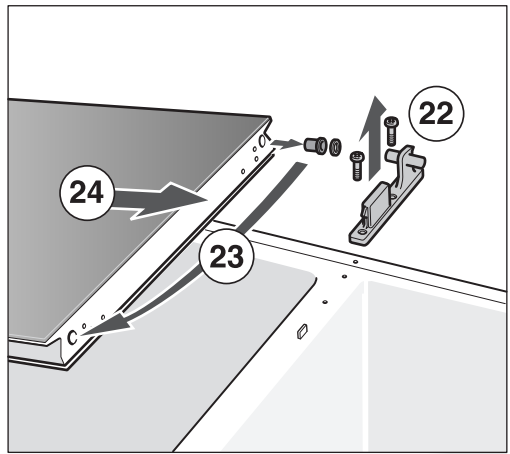
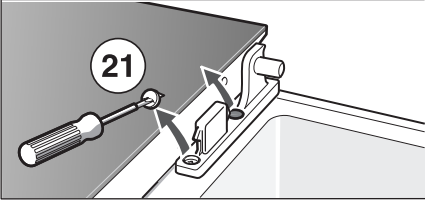
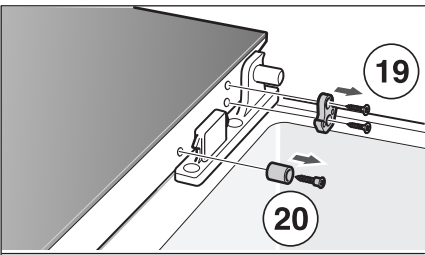
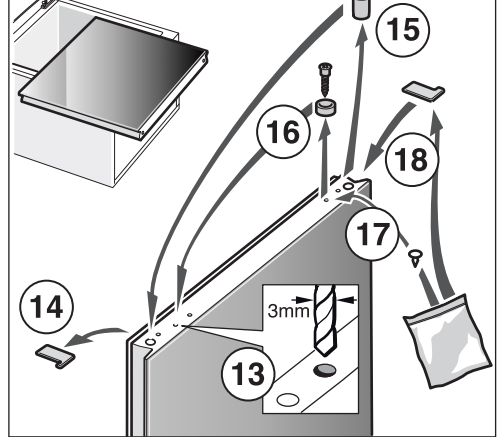
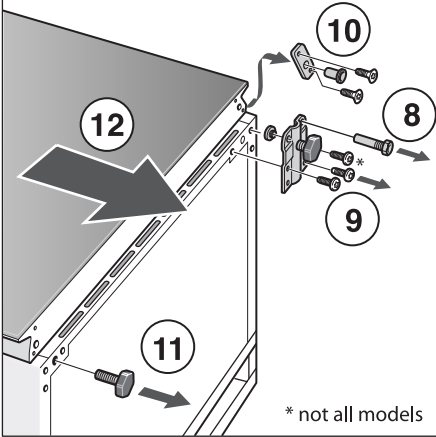
* Nie dla wszystkich modeli.

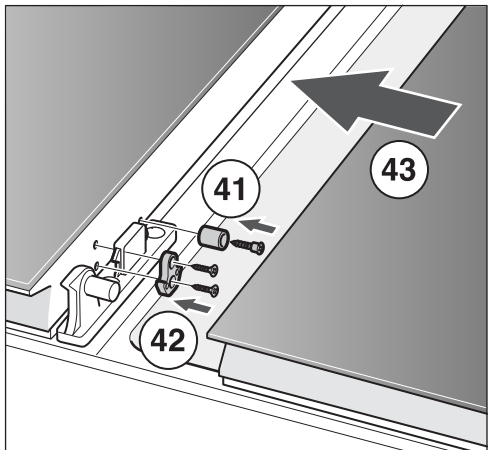
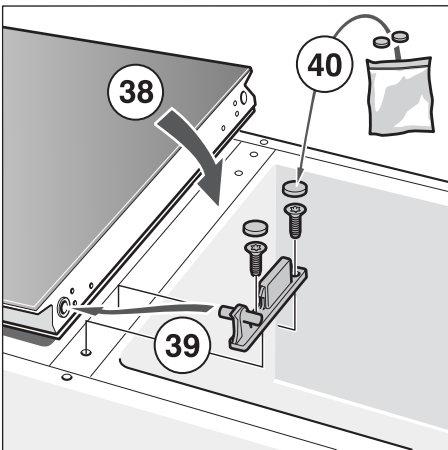
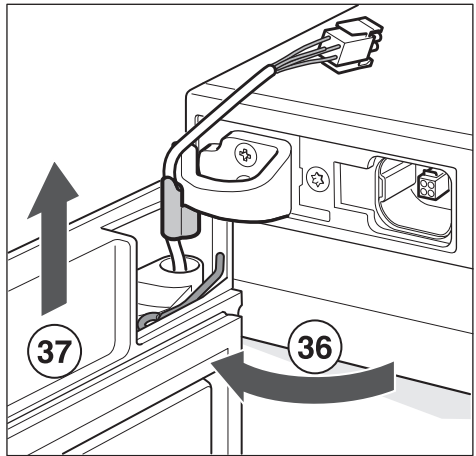
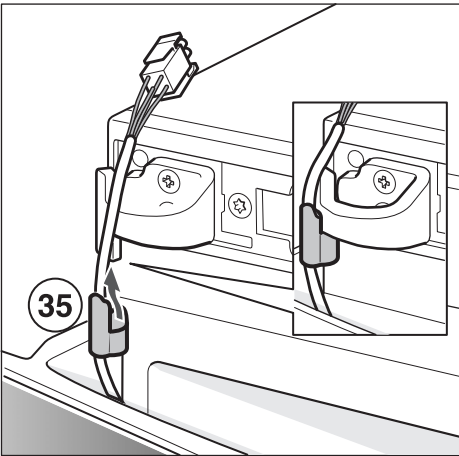
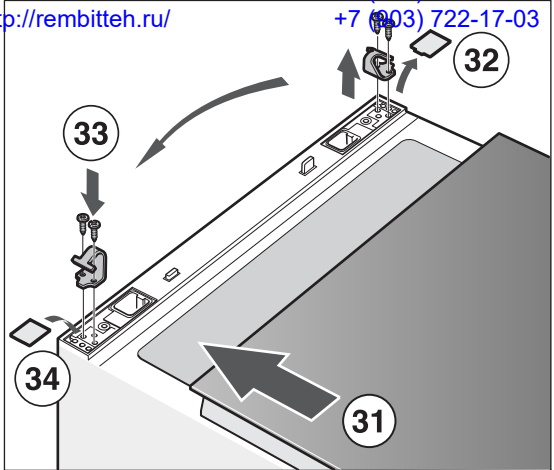
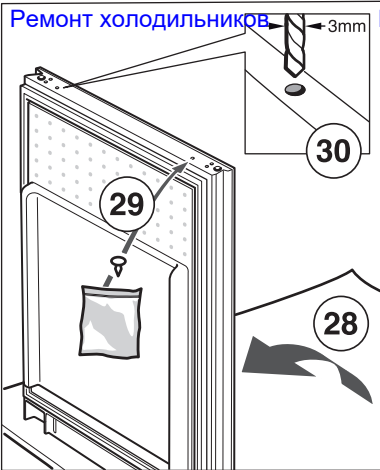
Ustawienie

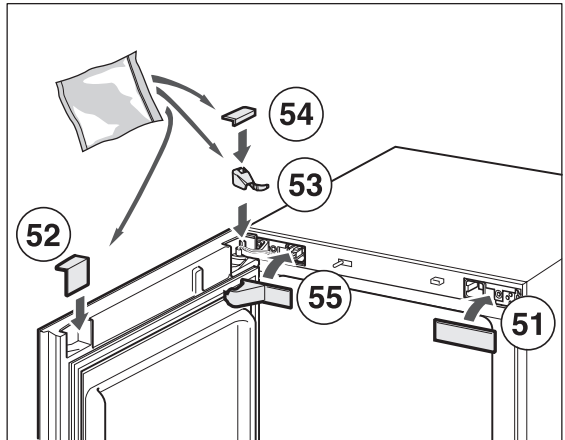
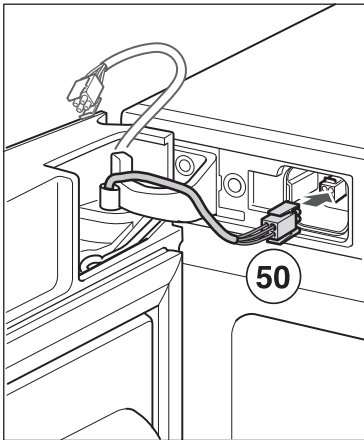
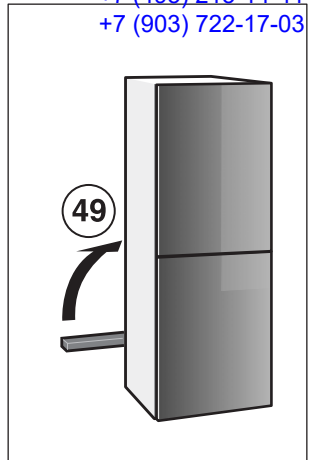
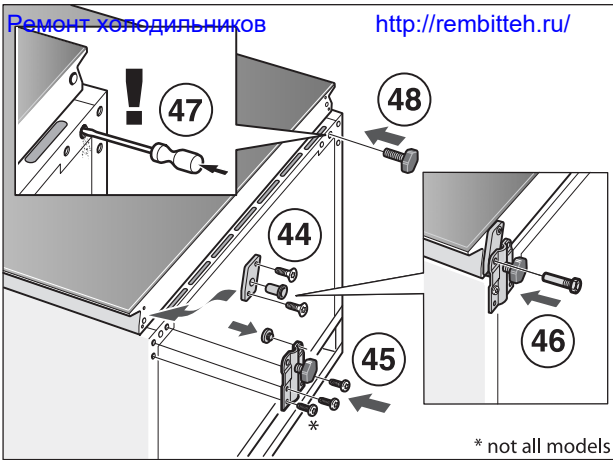
Urządzenie ustawić na odpowiednim miejscu i wypoziomować. Odkręcane nóżki ustawić za pomocą klucza do śrub.











Ремонт холодильников

<http://rembitteh.ru/>

+7 (495) 215-14-41
+7 (903) 722-17-03

